

Код ОКП: 342660

**КОНТАКТОРЫ ВАКУУМНЫЕ**

**типа КВТ2-1,14**

**Руководство по эксплуатации**

**КУЮЖ.644736.001 РЭ**

## СОДЕРЖАНИЕ

	Введение	3
1	Описание и работа контактора	3
1.1	Назначение контактора	3
1.2	Технические характеристики контактора	3
1.3	Устройство и работа контактора	7
1.4	Маркировка	8
1.5	Упаковка	8
2	Описание и работа составных частей контактора	9
3	Подготовка контакторов к использованию	10
3.1	Общие положения	10
3.2	Правила и порядок осмотра и проверки готовности контактора к использованию	10
3.3	Измерение параметров, регулирование и настройка	10
4	Использование контакторов	12
4.1	Порядок действий обслуживающего персонала при выполнении задач применения контакторов	12
4.2	Порядок контроля работоспособности контакторов	13
5	Техническое обслуживание	13
5.1	Общие сведения	13
5.2	Меры безопасности	13
5.3	Проверка технического состояния	14
5.4	Возможные неисправности и способы их устранения	15
6	Хранение	15
6.1	Условия хранения	15
7	Транспортирование	15
7.1	Хранение и транспортирование	15
	Приложение А. Габаритные, установочные и присоединительные размеры и масса контактора	16
	Приложение Б. Перечень оборудования и приборов, необходимых для контроля, регулирования и настройки контактора	17
	Приложение Г. Схемы электрические принципиальные контактора	19
	Приложение Д. Схема приложения напряжения при испытании электрической прочности изоляции цепи управления и исполнительных цепей потребителя	22
	Приложение Е. Устройство контактора	23

Настоящее руководство по эксплуатации (далее РЭ) предназначено для изучения устройства, принципа действия, правил настройки, регулировки и эксплуатации контакторов вакуумных типа КВТ2-1,14 открытого исполнения с естественным воздушным охлаждением общепромышленного назначения с электромагнитным приводом (далее контактор), а также контакторов, встраиваемых в комплектные устройства,\* и содержит технические характеристики, условия применения, указания по подготовке к работе и техническому обслуживанию, указания по мерам безопасности.

Применение вакуумных контакторов для реверсирования цепей допускается только при наличии механической блокировки, исключающей одновременное включение двух контакторов; применение только электрической блокировки не допускается.

## 1 ОПИСАНИЕ И РАБОТА КОНТАКТОРА

### 1.1 Назначение контактора

1.1.1 Контактор предназначен для частых коммутационных операций приемников электрической энергии в электроустановках отраслей народного хозяйства на номинальное напряжение до 1140 В трехфазного переменного тока частотой 50 Гц. Контактор предназначен для установки только на заземлённых металлических конструкциях или в недоступных местах.

Контактор предназначен для работы в шкафах управления асинхронными двигателями, установленными в помещениях категория размещения УХЛ2 по ГОСТ 15150-69.

Контакторы могут поставляться для АЭС, при этом по обеспечению безопасности АЭС они относятся к системам (элементам) нормальной эксплуатации, важным для безопасности класса 4Н.

Изготовлен ОАО «НПП «Контакт».

Адрес: Россия, 410033, г. Саратов, ул. Спицына Б.В., 1.

\*Номинальный рабочий ток контакторов (см. таблицу 2), встраиваемых в комплектные устройства, должен быть снижен на 5% на каждые 5°С при температуре окружающей среды выше 40°С, при этом максимальная температура в комплектном устройстве не должна превышать 65°С.

1.1.2 Перечень различных видов исполнений контакторов приведен в таблице 1.

Таблица 1

Условное обозначение типоразмера контакторов	Номинальное напряжение цепи управления, В	Количество свободных вспомогательных контактов, шт.	
		закрывающих	размыкающих
КВТ2-1,14-5/1000 УХЛ2	~ 220	4	3
КВТ2-1,14-5/1000 УХЛ2-1	~ 110	4	3
КВТ2-1,14-5/1000 УХЛ2-2	~ 380	4	3
КВТ2-1,14-5/1000 УХЛ2-4	=~ 220	4	4
КВТ2-1,14-5/1000 УХЛ2-5	=~ 110	4	4
КВТ2-1,14-5/1000 УХЛ2-III	~ 220	4	3

### 1.2 Технические характеристики контактора

1.2.1 Значения основных параметров и технических характеристик контакторов приведены в таблице 2 и в п.п. 1.2.2-1.2.28.

Таблица 2

Наименование основного параметра и характеристики. Единица измерения	Значение
1	2
Номинальное напряжение главной цепи, кВ	1,0
Максимальное рабочее напряжение главной цепи, кВ	1,14
Номинальное напряжение по изоляции, кВ	1,14
Номинальный переменный ток главной цепи частотой 50 Гц, А	1000
Номинальный ток вспомогательных контактов, А	10
Номинальное напряжение вспомогательных контактов, В: - переменного тока частотой 50 Гц; - постоянного тока	до 660 до 440

Электрическое сопротивление главной цепи постоянному току, мкОм, не более	100
Время дребезга главных контактов каждого полюса при включении, с, не более	0,007
Разновременность замыкания главных контактов при включении, с, не более	0,003
Разновременность размыкания главных контактов при отключении, с, не более	0,003
Собственное время включения контакторов, с, не более:	
- с номинальным напряжением цепи управления ~ 110, ~ 220, ~ 380 В;	0,08
- с номинальным напряжением цепи управления ~ 110, ~ 220 В	0,11
Собственное время отключения, с, не более	0,16
Ход (раствор) подвижного главного контакта каждого полюса, мм:	2,8 – 3,5
Провал подвижного главного контакта каждого полюса, мм	1 ± 0,2
Мощность, потребляемая цепью управления контактора, при номинальном напряжении питания, Вт, не более:	
- ~ 220, ~110, ~ 380	15
- =~ 220, =~110	30
Ток включения в цепи управления контактора в течение собственного времени включения при переменном напряжении питания, частотой 50 Гц, А:	
- при 110 В	14
- при 220 В	7
- при 380 В	5
Среднее значение тока среза каждого полюса, А, не более:	4

1.2.2 Включающие катушки обеспечивают включение контактора при колебаниях напряжения на их зажимах от 0,85 до 1,1 его номинального значения. Контактор при снижении напряжения до  $0,75 U_n$  не отключается, при снятии напряжения контактор отключается.

1.2.3 Стойкость контакторов к воздействию механических и внешних воздействующих факторов для работы на высоте не более 1200 м над уровнем моря указана в таблице 3.

Таблица 3

Воздействующий фактор и его характеристика. Единица измерения	Значения характеристики воздействующего фактора
1	2
Механические факторы *	
Синусоидальная вибрация:	
- диапазон частот, Гц	от 0,5 до 100
- максимальная амплитуда ускорения, $m/c^2$ (g)	10 (1)

- степень жесткости по ГОСТ 17516.1-90	10б
- группа механического исполнения по ГОСТ 17516.1-90	M25
Механический удар одиночного действия:	
- пиковое ударное ускорение, м/с <sup>2</sup> (g)	30(3)
- длительность действия ударного ускорения, мс	2-20
- степень жесткости по ГОСТ 17516.1-90	1
- группа условий эксплуатации по ГОСТ 17516.1-90	M25
Климатические факторы	
Верхнее рабочее значение температуры воздуха при эксплуатации, °С	40
Нижнее рабочее значение температуры воздуха при эксплуатации, °С	минус 60
Верхнее значение относительной влажности воздуха при эксплуатации (без конденсации влаги и выпадения инея при температуре 25 °С), %	80
Верхнее значение температуры воздуха при транспортировании и хранении, °С	50
Нижнее значение температуры воздуха при транспортировании и хранении, °С	минус 60
Изменение температуры воздуха:	
- от верхнего значения при транспортировании и хранении, °С	50
- до нижнего значения при транспортировании и хранении, °С	минус 60
* Требования предъявляются только в вертикальном направлении	

1.2.4 Изоляция главной цепи контактора не бывшего в эксплуатации, в холодном состоянии при нормальных климатических условиях по ГОСТ 20.57.406-81 в течение 1 мин выдерживает испытательное переменное напряжение 4 кВ частотой 50 Гц.

1.2.5 Изоляция каждого полюса контактора, не бывшего в эксплуатации, в холодном состоянии при нормальных климатических условиях по ГОСТ 20.57.406-81 в течение 1 мин выдерживает испытательное переменное напряжение 5 кВ частотой 50 Гц (отключённое положение контактора).

1.2.6 Изоляция главной цепи контактора выдерживает испытательное переменное напряжение 2,5 кВ частотой 50 Гц в процессе и после наработки контактором числа циклов ВО, указанного в п. 1.2.14 настоящего РЭ.

1.2.7 Сопротивление изоляции главной цепи сухого и чистого, не бывшего в эксплуатации контактора соответствует требованиям ГОСТ 12 434-83, не менее:

- а) в холодном состоянии при нормальных климатических условиях по ГОСТ 20.57.406-81 - 20 МОм;
- б) в нагретом состоянии при верхнем значении рабочей температуры - 6 МОм;
- в) после испытания на воздействие влажности - 1 МОм.

1.2.8 Изоляция цепи управления контактора и исполнительных цепей потребителя, не бывших в эксплуатации, в холодном состоянии при нормальных климатических условиях по ГОСТ 20.57.406-81 в течение 1 мин выдерживает испытательное переменное напряжение:

- а) 2 кВ частотой 50 Гц для типоразмеров с напряжением питания цепи управления 220В и 110В;
- б) 2,5 кВ частотой 50 Гц для типоразмеров с напряжением питания цепи управления 380В.

1.2.9 Сопротивление изоляции цепи управления и исполнительных цепей потребителя, сухого и чистого, не бывшего в эксплуатации контактора соответствует требованиям ГОСТ 12434-83:

- а) в холодном состоянии при нормальных климатических условиях по ГОСТ 20.57.406 - не менее 20 МОм;
- б) в нагретом состоянии при верхнем значении рабочей температуры - не менее 6 МОм;
- в) после испытания на воздействие влажности не менее 1 МОм.

1.2.10 Предельные допустимые превышения температуры токоведущих частей контактора (главной цепи и обмоток включающих катушек) над эффективной температурой окружающей среды 40°С (кроме частей, расположенных внутри вакуумных камер), при номинальной токовой нагрузке, соответствуют требованиям ГОСТ 403-73:

- главной цепи - 95°С;
- обмоток включающих катушек - 65°С.

1.2.11 Главные контакты каждого контактора включают и отключают токи, характеризующие коммутационную и предельную коммутационную способность, в соответствии с п.п. 1.2.11.1 и 1.2.11.2. настоящего РЭ.

1.2.11.1 Главные контакты каждого контактора включают и отключают токи, характеризующие предельную коммутационную способность. Токи, характеризующие предельную коммутационную способность, и параметры цепей соответствуют требованиям ГОСТ 12434-83 для режима редких коммутаций категорий основного применения АС-4 с уточнениями, приведенными в настоящем пункте и в таблице 4.

Таблица 4

Номинальный ток контактора, А	Ток при включении, А (амплитудное значение)	Наибольший коммутируемый ток при отключении, А (действующее значение)	Время дуги, с не более	Число операций	
				О	В
1000	–	5000	0,02	9	–
	12000	–	–	–	2

1.2.11.2 Главные контакты каждого контактора включают и отключают токи, характеризующие коммутационную способность. Токи и параметры цепей, характеризующие коммутационную способность, соответствуют требованиям ГОСТ 11206-77.

1.2.12 Контактор стоек при протекании сквозного тока, значение которого соответствует приведенному в таблице 5.

Таблица 5

Номинальный ток контактора, А	Стойкость при сквозном токе, А	
	в течение одной полуволны (наибольшее амплитудное значение)	в течение 0,2 с (действующее значение)
1000	13000	8000

1.2.13 Износостойкость главных контактов при напряжении 1140 В - не менее указанной в таблице 6.

Таблица 6

Износостойкость по ГОСТ 11206-77	Частота ВО в час	ПВ, %	Число циклов ВО	Наибольшее значение номинального рабочего тока, А
Коммутационная в режиме АС-4	600	15	$0,3 \times 10^6$	400

1.2.14 Механическая износостойкость контакторов  $0,3 \times 10^6$  циклов ВО.

1.2.15 Число циклов оперирования (ВО), определяющее коммутационную износостойкость вспомогательных контактов не менее  $0,3 \times 10^6$ .

Коммутируемый ток, номинальное рабочее напряжение, номинальная частота включения в 1 ч и другие параметры цепи соответствуют значениям, приведенным в таблице 7.

1.2.16 Коммутационная способность вспомогательных контактов в режиме редких коммутаций соответствует ГОСТ 11206-77 с уточнениями, приведенными в таблице 8.

Таблица 7

Род тока и категория применения	Номинальная частота включений в 1 ч.	Номинальное напряжение, В	Включение			Отключение		
			Коммутируемый ток, А	Коэффициент мощности цепи	Постоянная времени, мс	Коммутируемый ток, А	Коэффициент мощности цепи	Постоянная времени, мс

Пере- мен- ный АС-11	600	12;24	45	0,7	—	4,5	0,4	—
		40	35	0,7	—	3,5	0,4	—
		110;127	28	0,7	—	2,8	0,4	—
		220	16	0,7	—	1,6	0,4	—
		660	5	0,7	—	0,5	0,4	—
Посто- янный ДС-11	600	12	2,5	—	10	1,0	—	50
		24	1,25	—	10	0,5	—	50
		110	0,3	—	10	0,12	—	50
		220	0,16	—	10	0,06	—	50
		440	0,06	—	10	0,03	—	50

Примечание – Вспомогательные контакты надежно коммутируют при работе в цепях с током 0,05 А при напряжении 24 В и 0,2 А при напряжении 12 В.

Таблица 8

Род тока и катего- рия при- менения	Номи- нальное напряже- ние, В	Включение			Отключение		
		Комму- тируемый ток, А	Кoeffи- циент мощности цепи	Постоян- ная вре- мени, мс	Комму- тируемый ток, А	Кoeffи- циент мощности цепи	Постоян- ная вре- мени, мс
Перемен- ный АС- 11	220	66	0,7	—	66	0,7	—
	380	37,4	0,7	—	37,4	0,7	—
	660	22	0,7	—	22	0,7	—
Постоян- ный ДС- 11	12	2,75	—	50	2,75	—	50
	24	1,38	—	50	1,38	—	50
	110	0,33	—	50	0,33	—	50
	220	0,18	—	50	0,18	—	50
	440	0,07	—	50	0,07	—	50

Примечание - Допуск на постоянную времени  $\pm 15\%$ , допуск на коэффициент мощности цепи  $\pm 0,05$ .

1.2.17 Надежность контактора оценивается показателями:

- а) механической износостойкостью контактора,  $T_M$ ;
- б) коммутационной износостойкостью главных контактов,  $T_K$ .

1.2.18 Контрольные нормативы показателей надежности соответствуют значениям, приведенным в таблице 9.

Таблица 9

$T_M$ , циклы ВО	$T_K$ , циклы ВО
$0,3 \times 10^6$	$0,3 \times 10^6$

1.2.19 Контактторы ремонтпригодны. Ремонтпригодность определяется средним временем замены вакуумной камеры и не превышает одного часа.

1.2.20 Контактторы предназначены для работы во всех следующих режимах:

- прерывисто-продолжительном;
- продолжительном;
- повторно-кратковременном;
- кратковременном.

1.2.21 Значение относительной продолжительности включения (ПВ) для повторно-кратковременного режима работы должно быть 15 % (для категории применения АС-4).

1.2.22 Длительность рабочего периода для кратковременного режима - любая из предусмотренных по ГОСТ 11206-77.

1.2.23 В прерывисто-продолжительном и продолжительном режимах контакторы обеспечивают работу при номинальных токах.

1.2.24 В повторно-кратковременном режиме контакторы обеспечивают работу при условии, что среднеквадратичное значение коммутируемых токов должно быть не больше значений рабочих токов согласно п. 1.2.13 настоящего РЭ.

1.2.25 Габаритные, установочные и присоединительные размеры контактора приведены в приложении А.

1.2.26 Перечень оборудования и приборов, необходимых для контроля и испытаний контакторов приведены в приложении Б.

1.2.27 Содержание драгоценных материалов и цветных металлов в контакторе:

- масса серебра – 1,1961 г (блоки вспомогательных контактов), масса серебра в камерах дугогасительных вакуумных указана в паспорте на изделие;

- суммарная масса меди и её сплавов – 4260,34 г;

- суммарная масса алюминия и его сплавов – 34,3 г.

1.2.28 Схемы электрические принципиальные контактора приведены в приложении Г.

### 1.3 Устройство и работа контактора

#### 1.3.1 Принцип работы контактора

1.3.1.1 Принцип работы контактора основан на гашении в вакууме электрической дуги, возникающей при размыкании контактов. Благодаря высокой электрической прочности вакуумного промежутка и отсутствию среды, поддерживающей горение дуги, электрическая дуга распадается и гаснет.

#### 1.3.2 Устройство контактора

1.3.2.1 Контактор (см. приложение Е) состоит из корпуса 1, камер дугогасительных вакуумных 2, рычага 3, электромагнита 5, токоподводов 7, токовыводов 14, крепежных скоб 16, панели управления 23, блоков вспомогательных контактов БВК-10 (далее БВК) 20.

1.3.2.2 Каждая вакуумная дугогасительная камера 2 неподвижным выводом закреплена на токоподводе 7 при помощи болтов 9.

Токоподвод 7 закреплен на корпусе 1. Подвижный контакт камеры своим штоком связан с токовыводом 14 гибкой связью 8 при помощи шпильки 11 и гайки 10. На шпильке 11 установлен узел дополнительного поджатия 15. Рычаг 3 закреплен в корпусе 1 с помощью оси 22, зафиксированной запорными кольцами 21. Рычаг 3 свободно вращается относительно корпуса 1 на оси 22. Шпилька 11 проходит через отверстие рычага 3, на конце шпильки 11 установлена шайба 30, втулка 12 и две ограничивающие гайки 13, обеспечивающие регулировку провала подвижного контакта камеры. На рычаге 3 с противоположной стороны от оси закреплена пластина 17, являющаяся якорем электромагнита 5.

Крепежные скобы 16 жестко закреплены на корпусе 1, они являются несущим каркасом для панели управления 23 и служат для крепления контактора.

Две возвратные пружины установлены на направляющих шпильках 31. Регулировка пружин осуществляется гайками 18.

Для регулировки и ограничения хода подвижного штока камеры служат: шпилька 31, специальная гайка 26 и гайка 27.

Регулировка хода осуществляется вращением гайки 26 на шпильке 31 и фиксируется с помощью гайки 27.

#### 1.3.3 Работа контактора

1.3.3.1 Контактор осуществляет операции включения и отключения приемников электрической энергии.

Включение контактора осуществляется при подаче напряжения через панель управления на включающие катушки электромагнита 5 (см. приложение Е). При этом плита 17 притягивается к сердечникам электромагнита 5 и переводит рычаг 3 во включенное положение.

Рычаг 3 освобождает ограничивающие гайки 13 и шток камеры под действием атмосферного давления через сильфон перемещается вверх, контакты камеры замыкаются.

Узел поджатия 15 поджимает подвижный контакт камеры 2. Рычаг 3, перемещаясь, увеличивает натяг пружины 4. Планка рычага 3, переключает вспомогательные контакты 20.

1.3.3.2 В конце цикла включения размыкается контакт БВК (SQ 1.1, см. приложение Г), и схема переходит в режим удержания.

Питающее форсированное напряжение понижается трансформатором и на включающие катушки через выпрямительный блок подается пониженное напряжение удержания.

1.3.3.3 При снятии напряжения с включающих катушек возвратная пружина 4 переводит рычаг 3 в отключенное положение. Рычаг через втулку 12, ограничивающие гайки 13, шпильку 11 перемещает шток камеры 2. Контакты камеры размыкаются. В контакторе типоразмера по на-



пряжению цепи управления ~ 110, ~ 220 В переключение включающих катушек в режим удержания производится автоматически через 60 мс.

#### 1.4 Маркировка

1.4.1 На наружной части корпуса контактора (приложение А) нанесены следующие данные:

- а) условное обозначение типоразмера контакторов;
- б) дата изготовления;
- в) порядковый (заводской) номер контактора;
- г) товарный знак предприятия – изготовителя;
- д) наименование страны – изготовителя – Россия;
- е) единый знак обращения продукции на рынке государств-членов Таможенного союза – ЕАС;
- ж) максимальное рабочее напряжение  $U_e$ ;
- и) номинальное значение тока  $I_n$  и частота тока.

Контакты, имеющие сертификат соответствия, дополнительно маркируются знаком соответствия.

На контакты, в паспорте, и руководстве по эксплуатации, поставляемых для АЭС, дополнительно наносят надпись «Для АЭС».

1.4.2 Маркировка, характеризующая упаковку, соответствует ГОСТ 14192-96 с уточнениями, изложенными ниже.

На упаковку нанесены следующие манипуляционные знаки:

- а) знак, имеющий наименование "Беречь от влаги";
- б) знак, имеющий наименование "Верх";
- в) знак, имеющий наименование "Открывать здесь";
- г) знак, имеющий наименование "Хрупкое. Осторожно".

На упаковку нанесены информационные данные: масса брутто и нетто в килограммах.

На упаковку нанесены:

- а) товарный знак предприятия-изготовителя;
- б) условное обозначение контактора;
- в) клеймо упаковщика и дата упаковывания;
- г) клеймо ОТК;
- д) надпись «Для АЭС» - для контактов, поставляемых на АЭС;
- е) единый знак обращения продукции на рынке государств-членов Таможенного союза – ЕАС.

#### 1.5 Упаковка

1.5.1 Упаковка контактов соответствует требованиям ГОСТ 11206-77.

1.5.2 В каждую упаковку вложено руководство по эксплуатации, (на партию контактов, отправляемых в один адрес, если иное не оговорено в заказе), к каждому контактору приложен паспорт (соответствующий номеру контактора).

1.5.3 Упаковка с упакованным контактором опечатана или опломбирована предприятием-изготовителем.

## 2 ОПИСАНИЕ И РАБОТА СОСТАВНЫХ ЧАСТЕЙ КОНТАКТОРА

2.1 Вакуумная дугогасительная камера 2 состоит из герметичной оболочки, внутри которой расположены электростатические экраны, подвижный и неподвижный контакты. Внутри оболочки создается вакуум порядка  $10^{-2}$  Па ( $7,5 \times 10^{-5}$  мм рт.ст.). Для соединения элементов камеры применяется сварка и пайка твердым припоем, обеспечивающие высокий уровень вакуума в камере в течение всего срока службы.

Внутри оболочки подвижный контакт укреплен на металлическом сильфоне, обеспечивающем осевые перемещения контакта и, одновременно, герметичность внутренней полости оболочки.

Камера выпускается с замкнутыми контактами. Сила сжатия, равная от 60 до 100 Н, обеспечивается атмосферным давлением, воздействующим на сильфон (при притяннутом якоре электромагнита, встроенного в контактор).

Разомкнутое положение контактов в камере обеспечивается посредством установленной в контакторе отключающей пружины при отключенном питании электромагнита.

Экран камеры защищает внутренние поверхности изолятора от осаждения продуктов эрозии контактов, благодаря чему сохраняется внутренняя изоляция камеры после многократных коммутаций тока.

2.2 В вакуумной дугогасительной камере происходит коммутация – процесс замыкания и размыкания электрической цепи.

При размыкании неподвижного контакта с подвижным происходит гашение электрической дуги тока отключения. За счет уменьшения количества контактных точек между контактами и роста плотности тока, протекающего через оставшиеся контактные точки, на завершающей стадии размыкания происходит расплавление и испарение материала контактов, и в парах металла возникает электрический разряд, переходящий в дуговую стадию. Благодаря низкому давлению в камере вокруг контактов происходит интенсивная диффузия (деионизация) дугового столба и дуга гаснет.

Поскольку в камере практически отсутствует среда, которая могла проводить электрический ток, электрическая дуга при размыкании контактов гаснет быстро и восстановление межэлектродного промежутка происходит быстро, со скоростью от 5 до 50 кВ/мкс. Это дает возможность получить необходимые коммутационные характеристики контактора.

При включении и сближении контактов, еще до их соприкосновения, происходит пробой и образуется электрическая дуга так же, как и при отключении. Поэтому медленное сближение контактов приводит к дополнительному, нежелательному выделению тепла, расплавлению металла контактов и их оплавлению в одной или даже в нескольких точках.

По причине медленного сближения контактов также может возникнуть и вибрация контактов после замыкания, так называемый дребезг. Для быстрого гашения дуги и для предупреждения возникновения дребезга необходима высокая скорость движения подвижного контакта при отключении и включении.

2.3 Корпус 1 является основной несущей деталью, на которой размещены все узлы и механизмы контактора. Корпус, изготовленный из механически прочного электроизоляционного материала, обеспечивает необходимую электрическую прочность между отдельными частями аппарата.

2.4 Рычаг 3 изготовлен из электроизоляционного механически прочного материала. Через рычаг происходит управление всеми механизмами контактора: включение-отключение камер, вспомогательных контактов.

2.5 Электромагнит 5 состоит из двух включающих катушек, двух сердечников, неподвижной плиты 19 и подвижной плиты 17. Катушки удерживаются на плите 19 с помощью сердечников, закрепленных болтами. Электромагнит служит для включения и удержания контактора во включенном положении.

2.6 Панель управления 23 формирует управляющий сигнал на включающие катушки в режимах включения и удержания. На контакты вилки разъема 6 (РП10-22) выведены цепи управления и цепи вспомогательных контактов. На панели управления выведен световой индикатор включенного положения.

2.7 Блоки вспомогательных контактов (БВК) 20 крепятся на скобы 16. Они состоят из 4 замыкающих и 4 размыкающих контактов. Один размыкающий контакт задействован в схеме управления контактора с напряжением цепи управления ~ 110, ~ 220, ~ 380 В.

2.8 Крепежные скобы 16 являются несущими для крепления панели управления, блоков вспомогательных контактов, служат для крепления контактора у потребителя и заземления металлических частей контактора.

### 3 ПОДГОТОВКА КОНТАКТОРОВ К ИСПОЛЬЗОВАНИЮ

#### 3.1 Общие положения

3.1.1 Перед вводом контакторов в эксплуатацию потребителю необходимо оформить акт первичного обследования, в котором отмечается:

- состояние упаковки на предмет пломбирования и повреждения;
- наличие сопроводительной документации и маркировки;
- состояние контакторов на предмет повреждений;
- дата ввода контактора в эксплуатацию.

3.1.2 При установке контакторов необходимо убедиться в целостности стеклянной оболочки камер и в отсутствии загрязнений поверхности от пыли и посторонних частиц.

3.1.3 Контакттор следует устанавливать на ровную поверхность, допуск плоскостности которой 0,5 мм.

3.2 Правила и порядок осмотра и проверки готовности контактора к использованию.

3.2.1 Перед пуском контактора в эксплуатацию:

- а) освободить контактор от упаковки;
- б) очистить контактор от пыли;
- в) проверить соответствие напряжения главной цепи, цепи управления включающей катушки данным, указанным на планке фирменной;
- г) проверить ход подвижных частей контактора и наличие раствора главных контактов. Для этого, нажимая рукой на рычаг и отпуская его, убедиться в четкости движения подвижных частей и отсутствия заеданий;
- д) убедиться в исправности всех частей контактора;
- е) проверить затяжку всех винтовых соединений;
- ж) закрепить контактор на вертикальную плоскость;
- з) подсоединить провода цепи управления согласно электрической схеме (см. приложение Г).

Примечание - Контактторы с напряжением управления от постоянного и переменного тока не требуют соблюдения полярности.

- и) подать напряжение управления на включающие катушки. Убедиться в четкости работы контактора, включая и отключая его без нагрузки;
- к) подсоединить контактор к силовой цепи.

Рекомендуемый момент затяжки болтов подсоединения внешних проводников, кабелей или шин от 22 до 27 Н/м.

3.3 Измерение параметров, регулирование и настройка

3.3.1 В состоянии поставки контактор отрегулирован и настроен по основным параметрам и характеристикам, указанным в настоящем РЭ и соответствует техническим условиям ТУ 3426-002-07619636-2001, поэтому перед вводом в эксплуатацию никаких дополнительных регулировок не требует.

Регулировку контактора производят при замене камеры и других сборочных единиц и деталей после полной или частичной разборки и сборки, а также в соответствии с таблицей 10.

3.3.2 Для измерения параметров, регулировки и настройки контактора необходимо иметь приборы, приспособления и инструменты, перечень которых указан в приложении Б.

3.3.3 Проверку сопротивления изоляции, электрической прочности изоляции главной цепи, электрического сопротивления главной цепи проводят при подготовке контактора к работе.

Проверку собственного времени включения и отключения контактора проводят после регулировочных работ.

3.3.4 Испытание электрической прочности изоляции главной цепи контактора, в холодном состоянии проводят по ГОСТ 2933-83 с уточнениями и дополнениями, приведенными в настоящем пункте.

Продолжительность приложения напряжения 1 мин. Контакттор устанавливают на заземленное металлическое основание.

Испытательное напряжение частотой 50 Гц подают 3 раза к контактору, во включенном положении:

- к верхнему среднему выводу подают испытательное напряжение, а нижние крайние выводы заземляют;
- к верхним крайним выводам подают испытательное напряжение, а средний нижний вывод заземляют;
- к трем верхним выводам.

Установка должна быть снабжена защитой, срабатывающей при токе от 10 до 12 мА. Ток утечки не измеряется.

Каждый контактор считают выдержавшим испытания, если при подъеме и выдержке не произошло пробоя изоляции или перекрытия по поверхности изоляции, приведших к отключению установки защитой.

3.3.5 Испытание электрической прочности изоляции каждого полюса контактора в холодном состоянии проводят по ГОСТ 2933-83 с уточнениями и дополнениями, приведенными в настоящем пункте.

Продолжительность приложения напряжения 5 кВ -  $(60 \pm 5)$  с.

Контактор устанавливают на заземленное металлическое основание.

Испытательное напряжение прикладывается при разомкнутых контактах.

Контроль хода главных контактов по п. 3.3.11.

Скорость подъема напряжения до 3,5 кВ может быть произвольной.

Дальнейшее повышение напряжения должно быть плавным, но позволяющим при напряжении более 3/4 испытательного производить отсчет показаний измерительного прибора.

Установка должна быть снабжена защитой, срабатывающей при токе от 10 до 12 мА. Ток утечки не измеряется.

Каждый контактор считают выдержавшим испытания изоляции испытательным напряжением, если при подъеме и выдержке не произошло пробоя изоляции, перекрытия по поверхности изоляции, приводящих к отключению установки защитой.

Погрешность установки испытательного напряжения – не более  $\pm 5\%$  (по ГОСТ 2933-83).

### 3.3.6 Измерение сопротивления изоляции главной цепи

Измерения проводят мегомметром постоянного тока на напряжение 2500 В или другим устройством с напряжением 2500 В.

Измерение сопротивления изоляции проводят в нормальных условиях испытаний и в последовательности, приведенной в п. 3.3.4.

Контактор считают выдержавшим испытание, если значение сопротивления изоляции не менее 20 МОм при испытании в холодном состоянии.

3.3.7 Сопротивление главной цепи между выводами каждого полюса каждого контактора измеряют методом амперметра-вольтметра на постоянном или выпрямленном токе от источника с коэффициентом пульсации не более 0,06 при включенном положении контактора. При измерении значение тока должно быть в пределах от 100 до 250 А.

Допускается производить замер сопротивления полюсов микроомметром, при помощи щупов с острыми иглами, разрушающими окисную пленку.

Перед замером сопротивления контактор необходимо несколько раз включить и отключить вхолостую.

Если сопротивление окажется выше 100 мкОм, необходимо проверить и подтянуть крепление всех контактных соединений.

3.3.8 Испытание электрической прочности изоляции цепи управления и исполнительных цепей потребителя проводят по ГОСТ 2933-83.

При испытании главная цепь должна быть соединена с заземленным металлическим основанием, на котором установлен контактор.

Испытательное переменное напряжение (2 кВ частотой 50 Гц для типоразмеров контактора с напряжением цепи управления 220 В и 110 В; 2,5 кВ частотой 50 Гц для типоразмеров контактора с напряжением цепи управления 380 В) должно быть приложено в соответствии с приложением Д.

Допускается электрическую прочность оценивать по отсутствию срабатывания защиты испытательной установки при токе  $(10 \pm 1)$  мА.

3.3.9 Контроль сопротивления изоляции цепи управления и исполнительных цепей потребителя контактора при нормальных и предельных климатических условиях проводят мегомметром с испытательным напряжением 1000 В в последовательности, приведенной в п. 3.3.8.

Погрешность измерения не более  $\pm 20\%$ .

Контактор считают выдержавшим испытание, если величина сопротивления изоляции цепи управления и исполнительных цепей потребителя не превышает норм, указанных в п. 1.2.9.

3.3.10 Величина хода (раствора) и провала главных контактов устанавливается заводом-изготовителем (см. таблицу 2). В процессе эксплуатации величина хода и провала главных контактов может изменяться.

Регулировку хода главных контактов следует проводить при величине хода менее 2,8 мм.

Регулировку провала главных контактов следует проводить при величине провала менее 0,2 мм. Уменьшение провала связано с износом главных контактов камеры. При повторном достижении величины провала 0,2 мм камера подлежит замене.

Примечание – В период гарантийного срока эксплуатации (см. п.5.2 паспорта КУ-ЮЖ.644736.001 ПС) регулировку провала главных контактов проводить по согласованию с заводом-изготовителем.

3.3.11 Для регулировки провала главного контакта необходимо завернуть специальную гайку 26 (см. приложение Е) до касания плиты 17 сердечника электромагнита 5, гайками 13 добиться зазора ( $1 \pm 0,2$ ) мм между рычагом 3 и шайбой 30, зафиксировать обе гайки 13. Гайкой 26 установить ход (раствор) штока 11 в соответствии с таблицей 2, законтрить гайку 27.

Ход контролировать штангенрейсмасом при включенном и отключенном положениях контактора.

Отрегулировать возвратные пружины при помощи гаек 18, застопорить гайки. Пружины должны надежно отбрасывать рычаг 3 до специальной гайки 26.

3.3.12 Регулировку момента срабатывания блоков вспомогательных контактов (БВК) 20 проводить в пределах регулировочных пазов, после чего винты затянуть. Ход штока БВК должен быть ( $4 + 0,5$ ) мм.

3.3.13 по окончании регулировок проверить исправность работы привода включением и отключением контактора.

## 4 ИСПОЛЬЗОВАНИЕ КОНТАКТОРОВ

4.1 Порядок действий обслуживающего персонала при выполнении задач применения контакторов

4.1.1 Контактторы перед началом эксплуатации следует установить в рабочее положение – вертикальное (рычагом 3 вниз согласно приложению Е).

4.1.2 Во время эксплуатации контакторов необходимо проводить периодически контрольно-профилактические осмотры, при которых:

- проверять надежность крепления, затяжку всех винтовых соединений;
- контролировать чистоту наружных поверхностей, отсутствие трещин на изоляционных частях;
- проверять ход и провал подвижного контакта каждой камеры;
- проверять электрическую прочность.

Периодичность контроля раз в 6 месяцев, но не реже, чем через каждые 100000 циклов ВО.

4.1.3 Все работы с контакторами должны быть зафиксированы в соответствующих документах у потребителя (рабочих журналах).

4.1.4 Контроль камер (контактов главной цепи) заключается в проверке хода и провала главных контактов и проверке электропрочности.

Для этой цели следует отключить напряжение и нагрузку от зажимов каждого полюса. Ход главных контактов контролировать штангенрейсмасом при включенном и отключенном положениях контактора.

Провал контролировать щупом во включенном положении контактора.

Электропрочность следует контролировать в соответствии с п. 3.3.5 настоящего РЭ.

4.1.5 При осмотре вспомогательных контактов необходимо убедиться в их исправности.

4.2 Порядок контроля работоспособности контакторов

4.2.1 Контроль параметров контактора следует проводить в соответствии с п. 3.3 настоящего РЭ.

4.2.1.1 Критерии работоспособности камер:

а) электрическая прочность изоляции каждого полюса контактора, проверенная в соответствии с п. 3.3.5, должна выдерживать напряжение 5кВ частотой 50 Гц;

б) электрическое сопротивление главной цепи, измеренное в соответствии с п. 3.3.7 не должно превышать 100 мкОм;

в) износ контактов главной цепи в соответствии с п. 3.3.10.

4.2.1а Конструкция контактора позволяет быстро и без особых затруднений произвести смену отдельных деталей и сборочных единиц.

4.2.2 При повреждении включающей катушки (поз.5, приложение Е, рисунок Е.1), необходимо:

- снять панель управления 23, отвернув два винта М4 поз.32;
- отсоединить выводы катушки (обратить внимание на полярность катушки);
- отвернуть болт крепления сердечника, снять катушку.

Установку катушки следует производить в обратной последовательности, при этом необходимо обращать внимание на полярность. Резьбовые соединения стопорить эмалью ЭП 51 ГОСТ 9640-85.

4.2.3 В случае замены камеры на новую снять защитный кожух 33, для чего отвернуть два винта М4 и сместить кожух вниз, снять стопорные шайбы 21 вала 22 и вынуть вал.

**Внимание!** Вал с одного конца имеет накатку, поэтому его необходимо вынимать в сторону приклеенной планки фирменной 34 (см. приложение Е).

Снять скобы 24, отвернуть гайки 13, 27 и 26. Снять рычаг 3, снять возвратные пружины 4. Отсоединить нижний токовывод 14, отвернув два винта М6. Отвернуть четыре винта М5, крепящие токоподвод, и снять камеру вместе с закрепленными на ней деталями.

Отвернуть два болта М10 и отсоединить токоподвод. Удерживая камеру ключом 14×13 за лыску токовывода, расконтрить гайку 10 и вывернуть шпильку 11, снять гибкую связь с токовыводом контактора.

**Внимание!** При монтаже и демонтаже камеры не допускается поворота подвижного контакта камеры относительно ее корпуса во избежание разрушения уплотнительного сильфона внутри камеры и потери ее работоспособности.

Установка камеры осуществляется в обратной последовательности.

Произвести регулировку согласно разделу 3 настоящего РЭ.

Резьбовые соединения стопорить эмалью ЭП 51 ГОСТ 9640-85.

4.2.4 В случае замены возвратной пружины 4 снять рычаг 3 в соответствии с пунктом 4.2.3. Заменить пружину на новую. Собрать контактор в обратной последовательности. Отрегулировать провал, гайками 18 отрегулировать усилие возвратной пружины, отрегулировать ход (раствор) гайками 26 и 27 (при включении-отключении рычаг 3 должен отбрасываться до упора – втулки 26).

4.2.5 В случае замены радиоэлементов схемы электрической снять панель управления 23. Снять плату печатную, заменить вышедший из строя элемент. Требования к электромонтажу по ОСТ 11.010.004-79.

## 5 ТЕХНИЧЕСКОЕ ОБСЛУЖИВАНИЕ

### 5.1 Общие указания

5.1.1 Контактور обеспечивает основные параметры и характеристики при соблюдении правил эксплуатации, соответствующих требованиям настоящего РЭ.

5.1.2 Техническое обслуживание контактора сводится к периодической проверке электрической прочности главных контактов, подтяжке резьбовых соединений, смазке и очистке от пыли.

### 5.2 МЕРЫ БЕЗОПАСНОСТИ

5.2.1 При распаковке контактора и установке его в аппаратуру потребителя во избежание раскола керамических корпусов вакуумных камер, являющихся хрупкими и находящимися под давлением порядка  $10^{-2}$  Па, следует оберегать камеры от ударов.

5.2.2 При контроле электрической прочности изоляции необходимо соблюдать требования безопасности по ГОСТ 12.3.019-80.

5.2.3 При испытаниях необходимо пользоваться диэлектрическим ковриком, перчатками, ботами.

С целью защиты от высокого напряжения и от короткого замыкания, могущего возникнуть при пробое изоляции, в цепи источников напряжения, последовательно с проверяемым контактором следует предусмотреть активное сопротивление из расчета около 100 Ом на каждый 1 В испытательного напряжения.

5.2.4 При монтаже и демонтаже камеры не допускается поворота подвижного контакта камеры относительно ее корпуса во избежание разрушения уплотнительного сильфона внутри камеры.

5.2.5 Перед началом работ по контрольно-профилактическому осмотру необходимо снять остаточное напряжение со стержня токовывода.

5.2.6 Конструкция контакторов удовлетворяет требованиям безопасности, изложенным в ГОСТ 11206-77 с дополнениями и уточнениями, изложенными в п. 5.2.7-5.2.8.

5.2.7 Безопасность конструкции контактора соответствует степени защиты IP00 по ГОСТ 14254-96.

5.2.8 Значение сопротивления между элементами заземления (крепёжные скобы) и каждой доступной прикосновению металлической нетоковедущей частью контактора, которая может оказаться под напряжением, не превышает 0,1 Ом.

5.2.9 Контактторы должны устанавливаться только на заземлённых металлических конструкциях.

### 5.3 Проверка технического состояния

5.3.1 Периодичность проверки технического состояния контакторов зависит от количества операций включения и отключения.

Объем, периодичность работ приведены в таблице 10.

5.3.2 Приведенная в таблице 10 периодичность регламентных работ, ремонта и их объем подлежат уточнению при составлении инструкции по эксплуатации электроустановки (шкафа) - в зависимости от режима работы и условий эксплуатации.

5.3.3 Помимо работ, указанных в таблице 10, должны производиться работы согласно "Правилам технической эксплуатации электроустановок потребителей".

Таблица 10

Наименование работ	Технические требования
Внешний осмотр (визуально). Очистка от пыли и грязи поверхности камер, изоляционных частей, корпуса при помощи кисти или мягкой ветоши, смоченной в бензине или уайт-спирите. Смазка трущихся поверхностей смазкой ЦИАТИМ-221 ГОСТ 6267-74 (смотри приложение Е, рисунок Е.1). Проверка и подтягивание крепежных деталей.	Каждые 50 000 циклов ВО, но не реже одного раза в 6 месяцев
Текущий ремонт: а) выполнение всех вышеперечисленных работ; б) проверка и регулировка (при необходимости) хода и провала главных контактов по п. 3.3.11; в) регулировка положения блока вспомогательных контактов; г) проверка и подтяжка резьбовых соединений;	Каждые 100 000 циклов ВО
д) проверка электрической прочности изоляции главной цепи, в том числе каждого полюса по методике п.п. 3.3.4, 3.3.5	не реже одного раза в год
Примечание - Контроль количества циклов ВО производится пересчетом от среднесуточной наработки у конкретного потребителя.	

**Внимание!** При проверке технического состояния необходимо соблюдать меры безопасности, указанные в подразделе 5.2 настоящего РЭ.

### 5.4 Возможные неисправности и способы их устранения

5.4.1 Возможные неисправности и способы их устранения приведены в таблице 11.

Таблица 11

Неисправность	Вероятная причина	Способ устранения
Контактор не включился	Обрыв в цепи питания включающих катушек (в т.ч. неисправность элементов выпрямительного устройства) Нарушена работа вспомогательных контактов	Устранить обрыв, заменить неисправные элементы Отрегулировать вспомогательные контакты
Контактор самопроизвольно отключился	Ненадежный контакт в цепи удерживания включающих катушек	Осмотреть электро-монтаж, устранить обрыв
Рычаг контактора не отбрасывается до упора	Сломалась возвратная пружина Нарушилась регулировка	Заменить возвратную пружину Отрегулировать

5.4.2 Вакуумные дугогасительные камеры относятся к классу невосстанавливаемых изделий. При обнаружении неисправной камеры необходимо ее заменить.

5.4.1 Регулировка и проверка характеристик, приведенных в п.п. 3.3.3-3.3.12, производится при текущем ремонте, при необходимости, а также после устранения неисправности какого-либо узла в соответствии с требованиями настоящего подраздела.

## 6 ХРАНЕНИЕ

### 6.1 Условия хранения

6.1.1 Хранение контакторов должно соответствовать требованиям ГОСТ 11206-77 и ГОСТ 23216-78 с уточнениями, изложенными в п.п. 6.1.2-6.1.5 настоящего РЭ.

6.1.2 Упакованные контакторы, в части воздействия климатических факторов, должны соответствовать условиям хранения 1 (буквенное обозначение Л) по ГОСТ 15150-69.

6.1.3 Хранение упакованных контакторов должно предусматривать его вертикальное или горизонтальное положение.

6.1.4 Допустимый срок сохраняемости контакторов в упаковке изготовителя в условиях хранения 1 не более пяти лет со дня получения контактора потребителем.

При хранении контакторов свыше пяти лет необходимо провести перепроверку характеристик в соответствии с пунктом 3.2 настоящего РЭ с соответствующей отметкой в паспорте.

6.1.5 Размещение контакторов на постоянные места хранения должно производиться не позднее одного месяца со дня поступления, при этом указанный срок входит в срок транспортирования.

## 7 ТРАНСПОРТИРОВАНИЕ

### 7.1 Условия транспортирования

7.1.1 Транспортирование контакторов должно соответствовать требованиям ГОСТ 11206-77 и ГОСТ 23216-78 с уточнениями, изложенными в п.п. 7.1.1-7.1.5.

7.1.2 Условия транспортирования контакторов:

а) средние (С) по ГОСТ 23216-78 в зависимости от воздействия механических факторов;  
б) по условию хранения 1 (Л) по ГОСТ 15150-69 - в зависимости от воздействия климатических факторов.

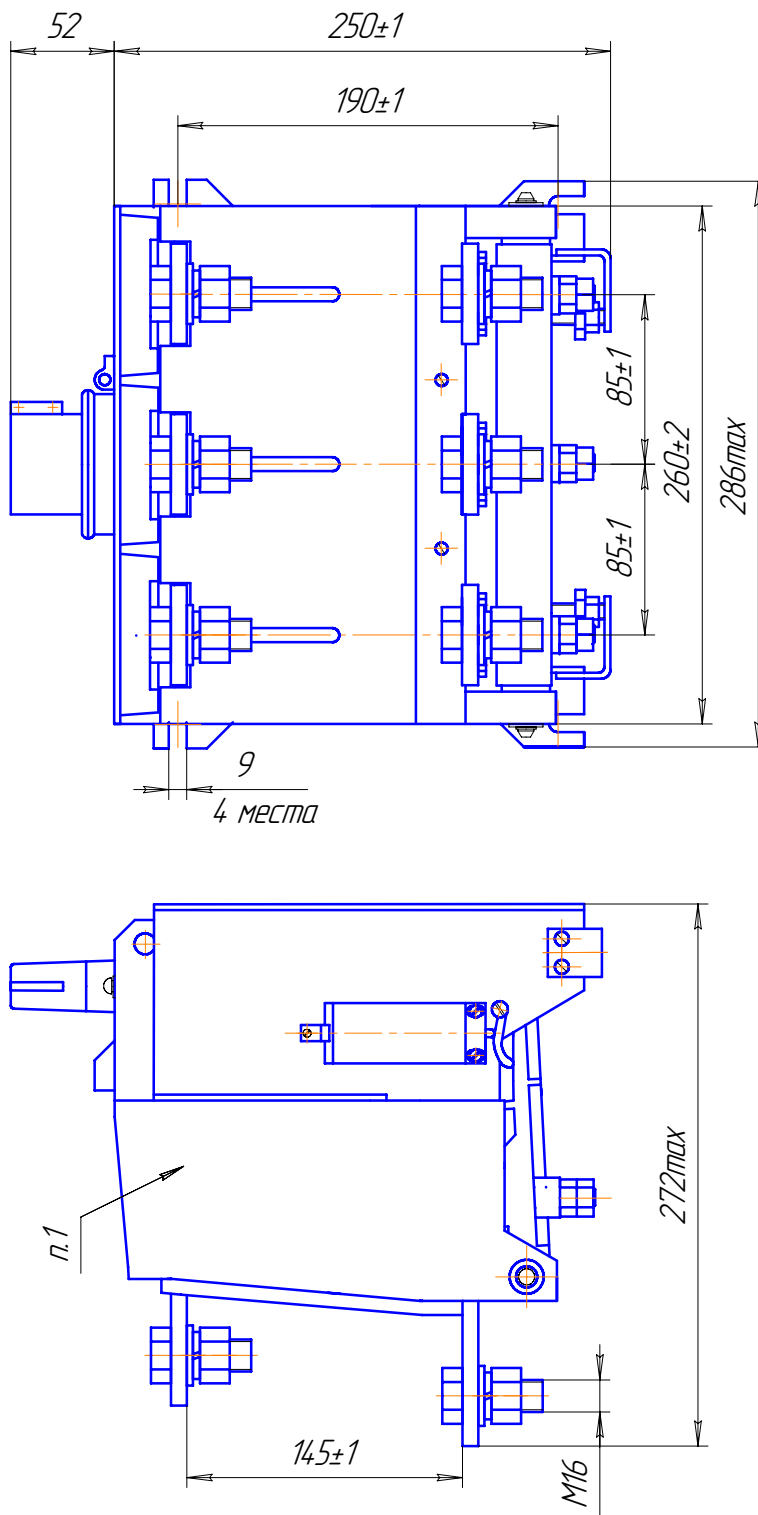
7.1.3 Транспортирование контакторов может осуществляться любым видом крытого транспорта, кроме морского. Сроки транспортирования контакторов входят в общий срок сохраняемости и не должны превышать три месяца.

7.1.4 В транспортных средствах должно быть надежное крепление упаковки, не допускающее ее перемещение при транспортировании.

7.1.5 Положение контактора в упаковке - горизонтальное.



Приложение А  
(справочное)  
Габаритные, установочные и присоединительные размеры контактора



1. Место маркировки

Рисунок А.1- Контактор с передним присоединением проводников главной цепи

Приложение Б  
(справочное)

Перечень оборудования и приборов, необходимых для контроля,  
регулирования и настройки контактора.

Таблица Б.1

Наименование	Тип	Краткая техни- ческая харак- теристика	Класс точно- сти	Обозначение
Линейка	300; 500; 1000	+ 0,10; + 0,15 + 0,20 мм	—	ГОСТ 427-75
Штангенрейсмас		0 – 150 мм	1	ГОСТ 164-90
Отвертка	7810-09423В 1Н12Х	(300 × 25) мм		ГОСТ 17199-88
Ключи гаечные двухсторонние	7811-0006 ПС1 Х9	(7 × 8) мм		ГОСТ 2938-80
	7811-0004 ПС1 Х9	(10 × 12) мм		
	7811-0021 ПС1 Х9	(12 × 14) мм		
	7811-0022 ПС1 Х9	(14 × 17) мм		
	7811-0023 ПС1 Х9	(17 × 19) мм		
	7811-0025 ПС1 Х9	(22 × 24)		
Микроомметр	Ф – 415	до 100 мкОм	4	ТУ 25-04-2106-77
Вольтметр	Э 365 – 1	0 ... 150 В	1,0	ТУ 25-04.3720-79
Вольтметр	Э 365 – 1	0 ... 250 В	1,0	ТУ 25-04.3720-79
Амперметр	Э 365 – 1	0 ... 0,1 А	1,5	ТУ 25-04.3720-79
Установка пробойная	УПУ – 1М	0... 10 кВ	—	
Мегаомметр	Ф 4102/2 – 220/5 - 12	1000, 2500 В	—	ГОСТ 23706-93
Примечание - разрешается использовать любое другое оборудование с не худшей погрешностью измерений.				

Приложение Г  
(справочное)  
Схемы электрические принципиальные контактора

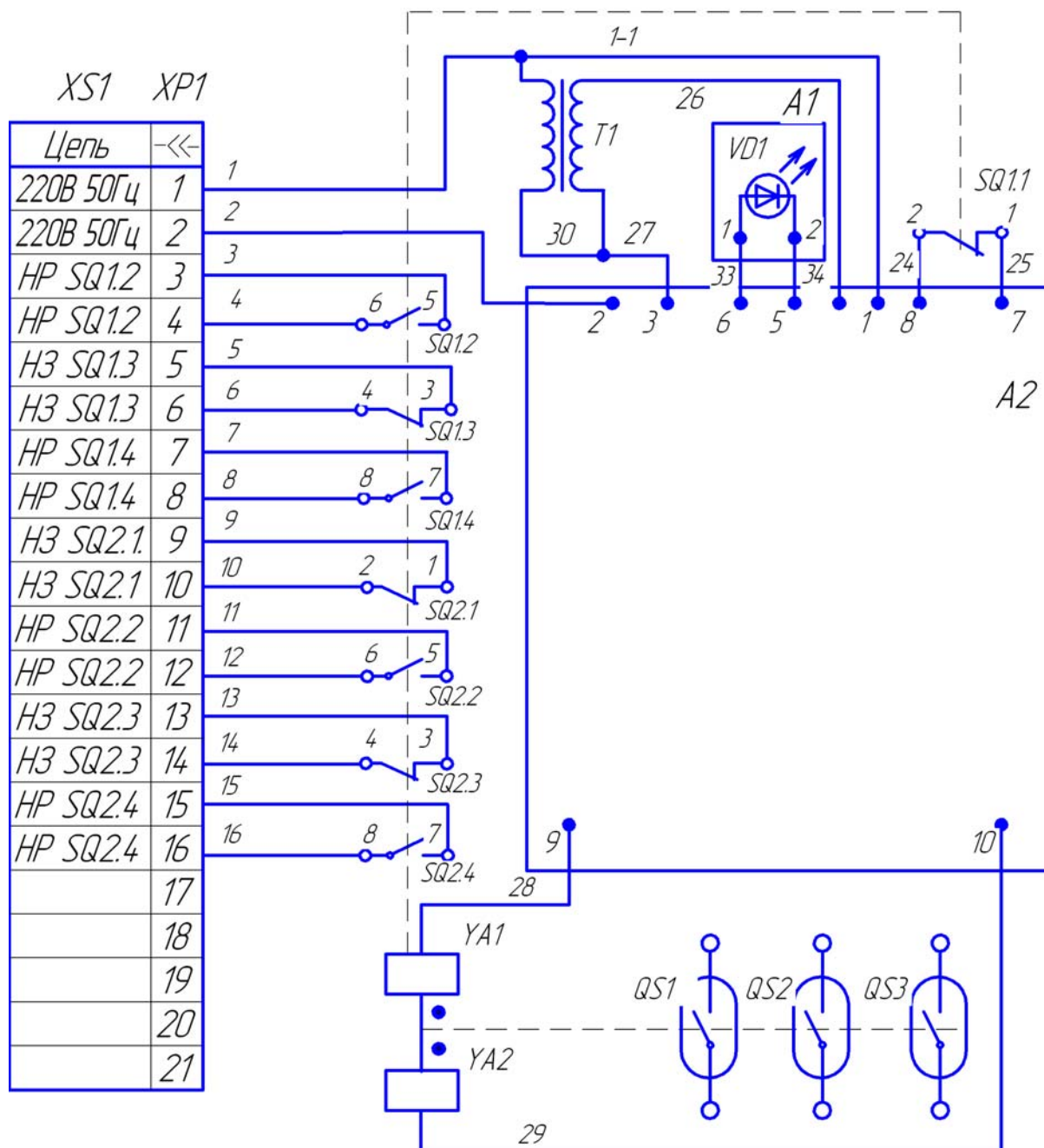


Рисунок Г.1 - Схема электрическая принципиальная контактора



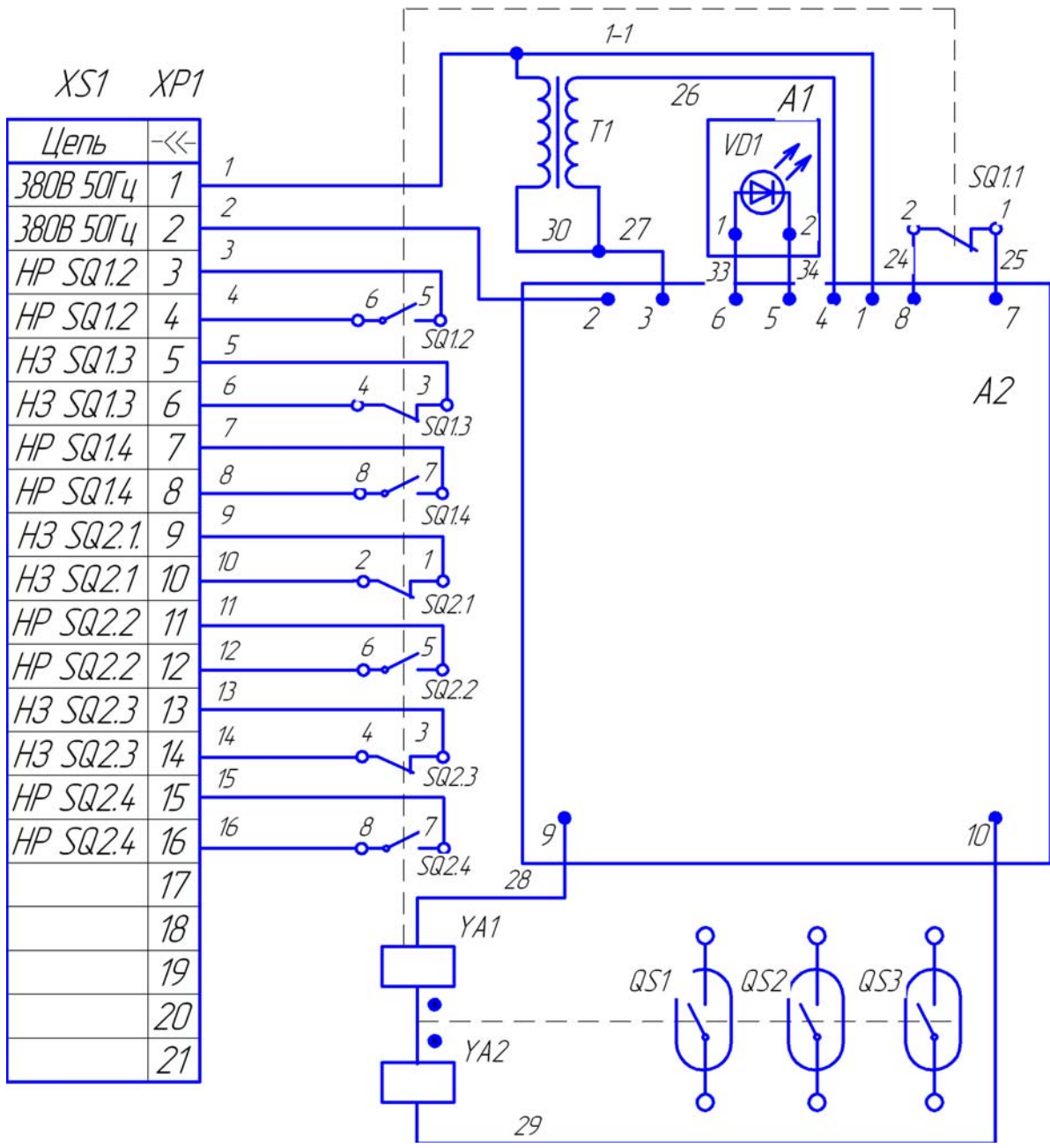


Рисунок Г.3 - Схема электрическая принципиальная контактора

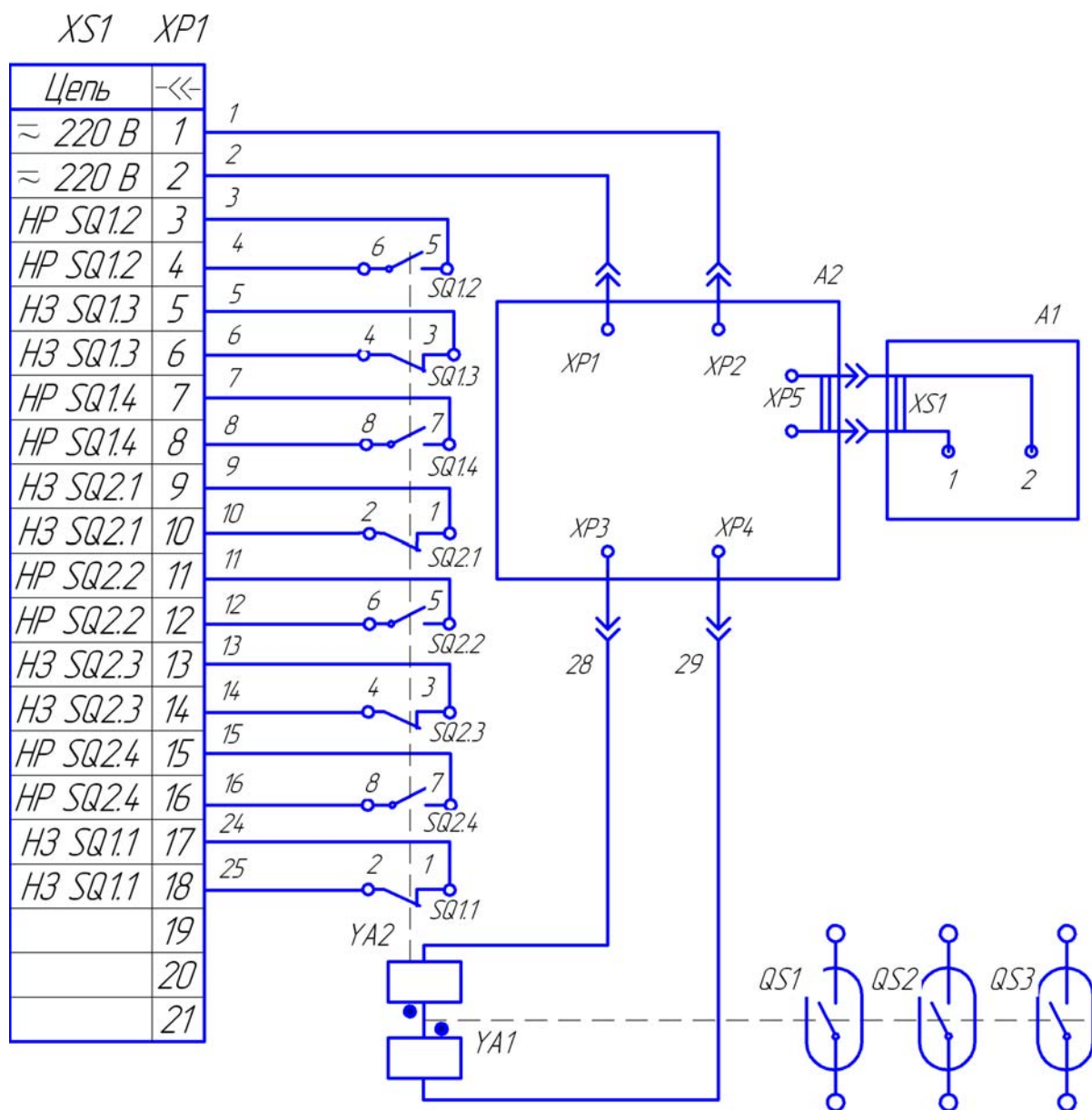


Рисунок Г.4 - Схема электрическая принципиальная контактора

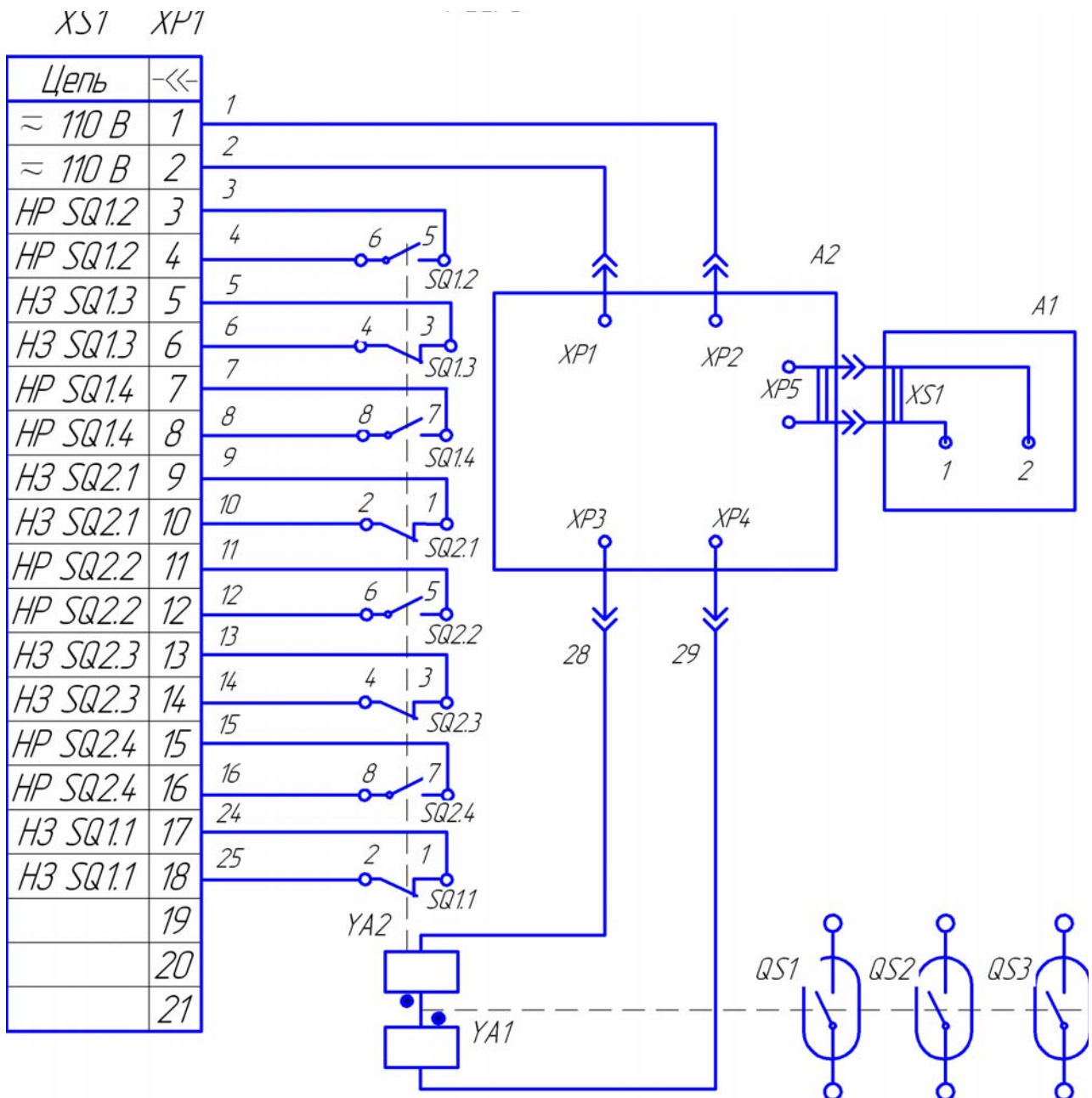


Рисунок Г.5 - Схема электрическая принципиальная контактора

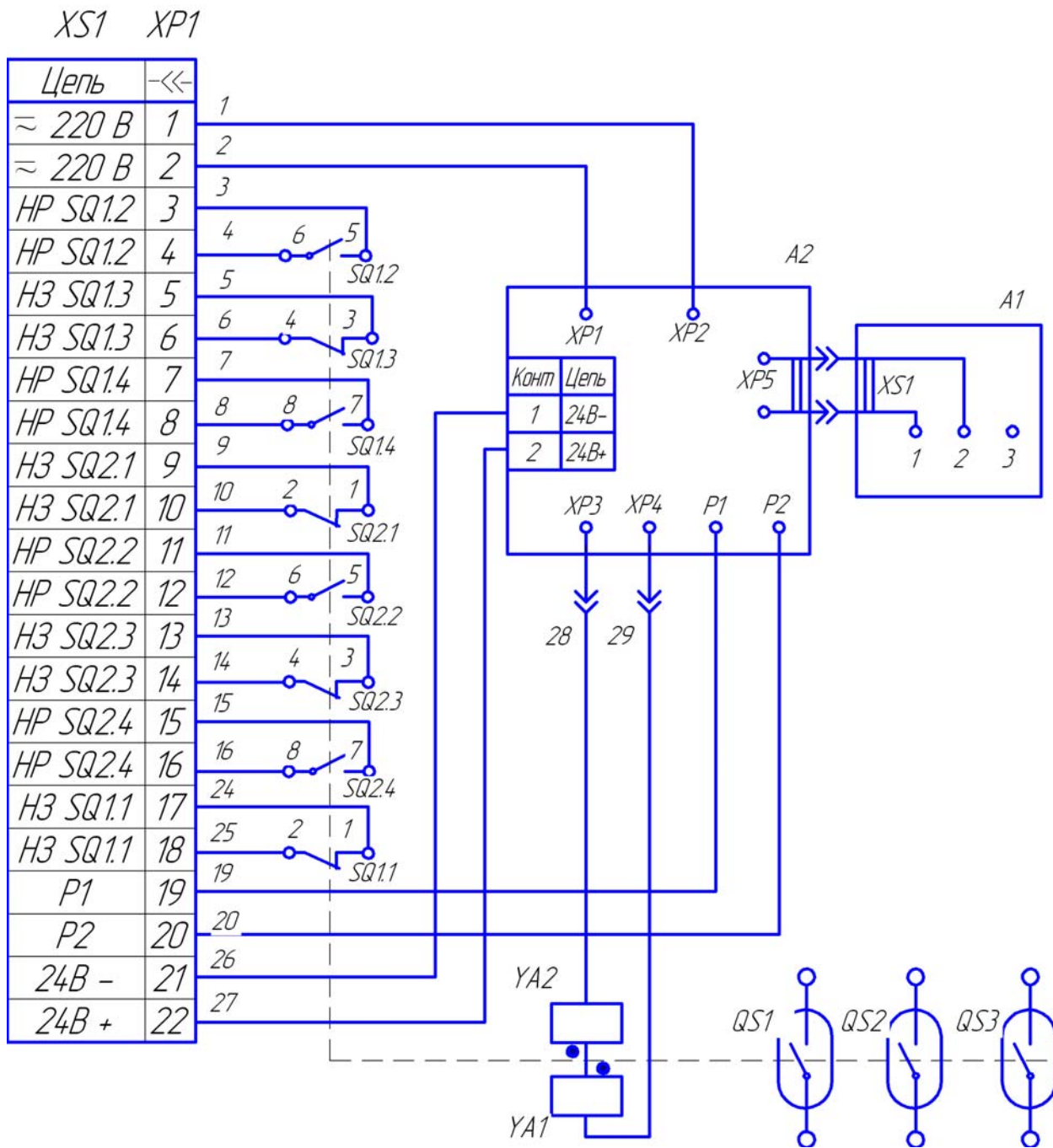


Рисунок Г.6 - Схема электрическая принципиальная контактора



Таблица 1

Обозначение контактора	Типоисполнение	Обозначение схемы электрической принципиальной	Номинальное напряжение цепи управления, В	T1 – трансформатор	YA1, YA2 – катушка	A2	Рис.
КУЮЖ.644.736.001	КВТ2-1,14-5/1000УХ/12	КУЮЖ.644.736.001.33	~220	КУЮЖ.671116.002-03	КУЮЖ.685442.044	КУЮЖ.687282.041	1
-01	КВТ2-1,14-5/1000УХ/12-1	-01	~110	-01	-01	-01	2
-02	КВТ2-1,14-5/1000УХ/12-2	-02	~380	-04	-02	-02	3
-03	КВТ2-1,14-5/1000УХ/12	КУЮЖ.644.736.001.33	~220	-03	КУЮЖ.685442.044	КУЮЖ.687282.041	1
-04	КВТ2-1,14-5/1000УХ/12-1	-01	~110	-01	-01	-01	2
-05	КВТ2-1,14-5/1000УХ/12-2	-02	~380	-04	-02	-02	3
-06	КВТ2-1,14-5/1000УХ/12-4	-03	~220	-	КУЮЖ.685442.044	КУЮЖ.687282.061-04	4
-07	КВТ2-1,14-5/1000УХ/12-5	-04	~110	-	-01	-05	5
-08	КВТ2-1,14-5/1000УХ/12-4	-03	~220	-	КУЮЖ.685442.044	КУЮЖ.687282.061-04	4
-09	КВТ2-1,14-5/1000УХ/12-5	-04	~110	-	-01	-05	5
-10	КВТ2-1,14-5/1000УХ/12	КУЮЖ.644.736.001.33	~220	КУЮЖ.671116.002-03	КУЮЖ.685442.044	КУЮЖ.687282.041	1
-11	КВТ2-1,14-5/1000УХ/12-1	-01	~110	-01	-01	-01	2
-12	КВТ2-1,14-5/1000УХ/12-2	-02	~380	-04	-02	-02	3
-13	КВТ2-1,14-5/1000УХ/12-4	-03	~220	-	КУЮЖ.685442.044	КУЮЖ.687282.061-04	4
-14	КВТ2-1,14-5/1000УХ/12-5	-04	~110	-	-01	-05	5

Рисунок Г.7

Приложение Д  
(справочное)

Схема приложения напряжения при испытании электрической прочности изоляции цепи управления и исполнительных цепей потребителя

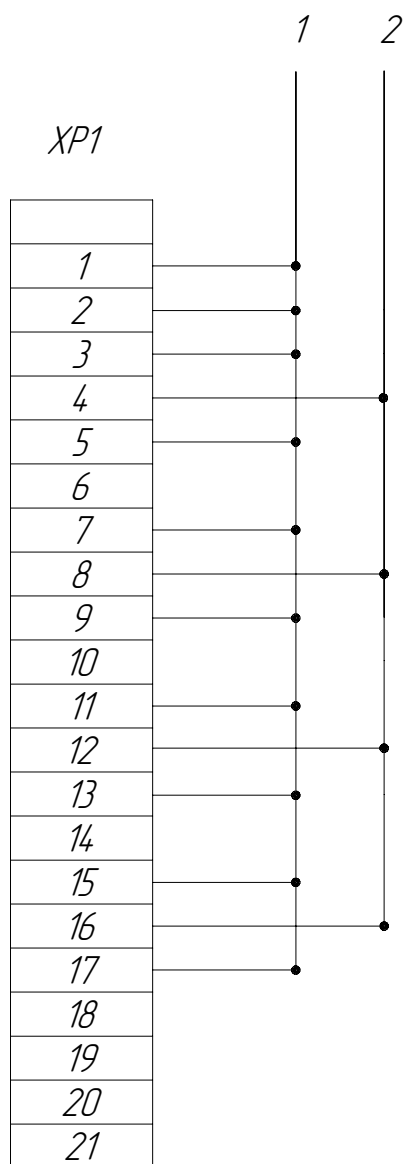


Рисунок Д.1

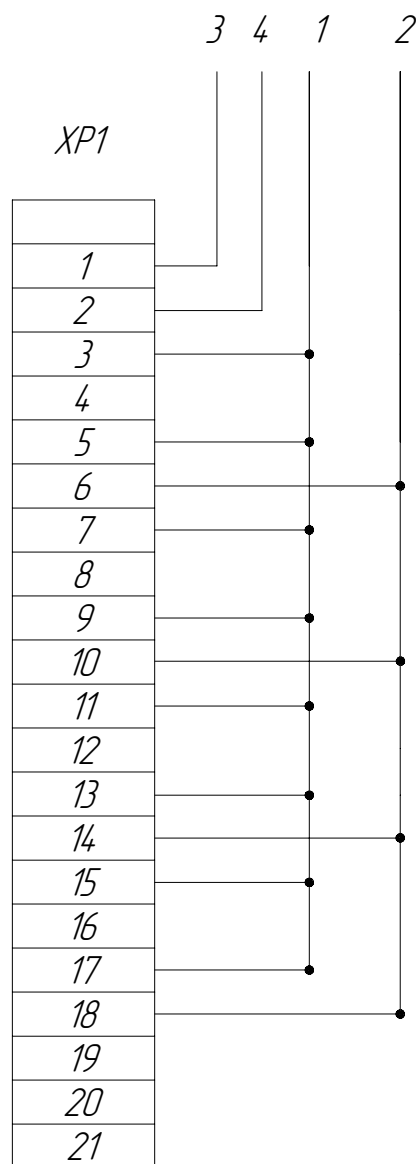


Рисунок Д.2

Испытания проводят, используя два приспособления – розетки РП10-22 ЛУ ГЕО.364.004 ТУ (XP1) с присоединительными проводами, в соответствии с рисунками Д.1 и Д.2.

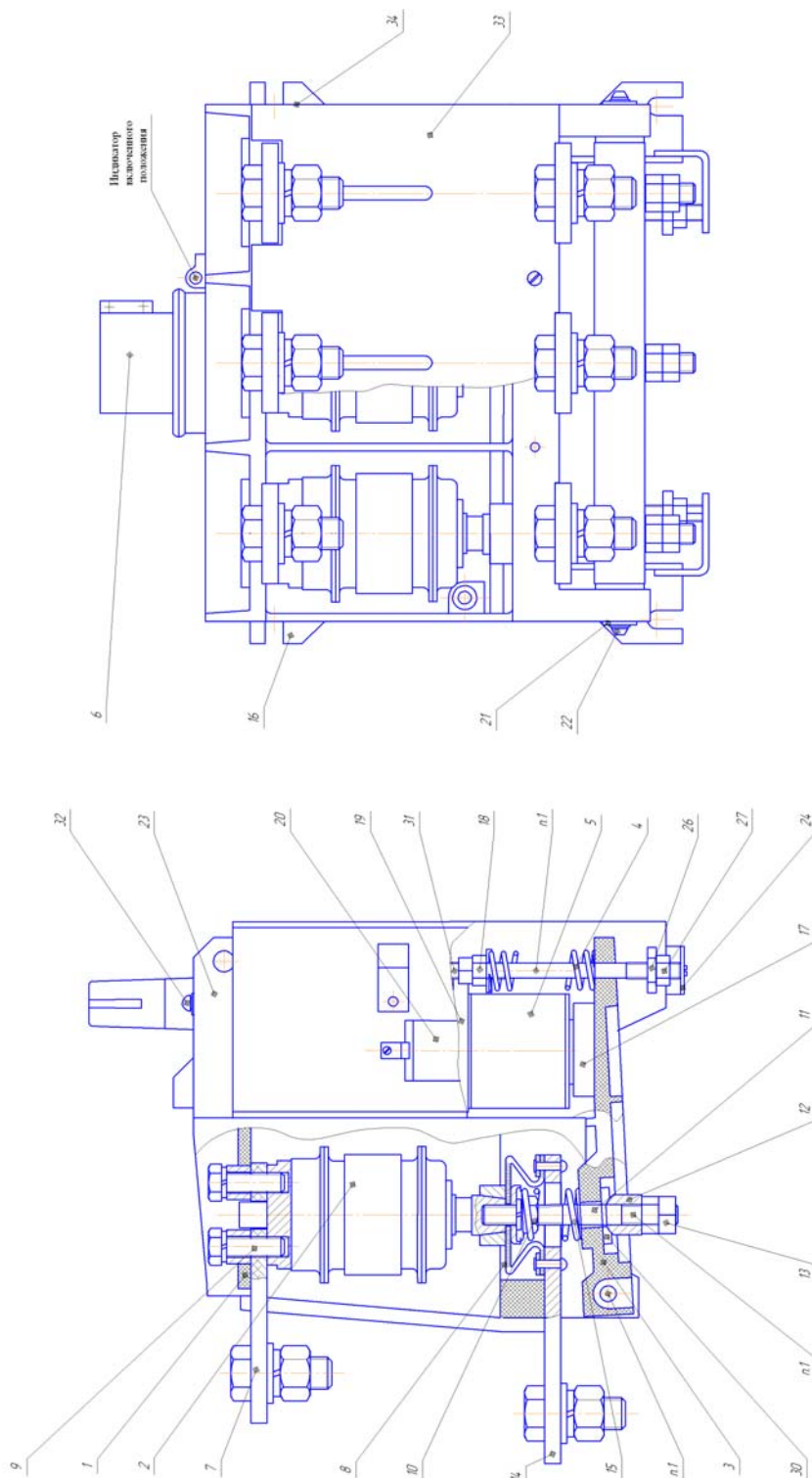
Приспособление, изготовленное в соответствии с рисунком Д.1, применяется при испытании при отключенном положении контактора.

Приспособление, изготовленное в соответствии с рисунком Д.2, применяется при испытании при включенном положении контактора.

На контакты 1 подается испытательное напряжение, контакты 2 заземляются.

На контакты 3,4 подается напряжение питания цепи управления для включения контактора.

Приложение Е  
(справочное)  
Устройство контактора



Трущиеся поверхности смазать смазкой ЦИАТИМ-221

Рисунок Е.1 Устройство контактора